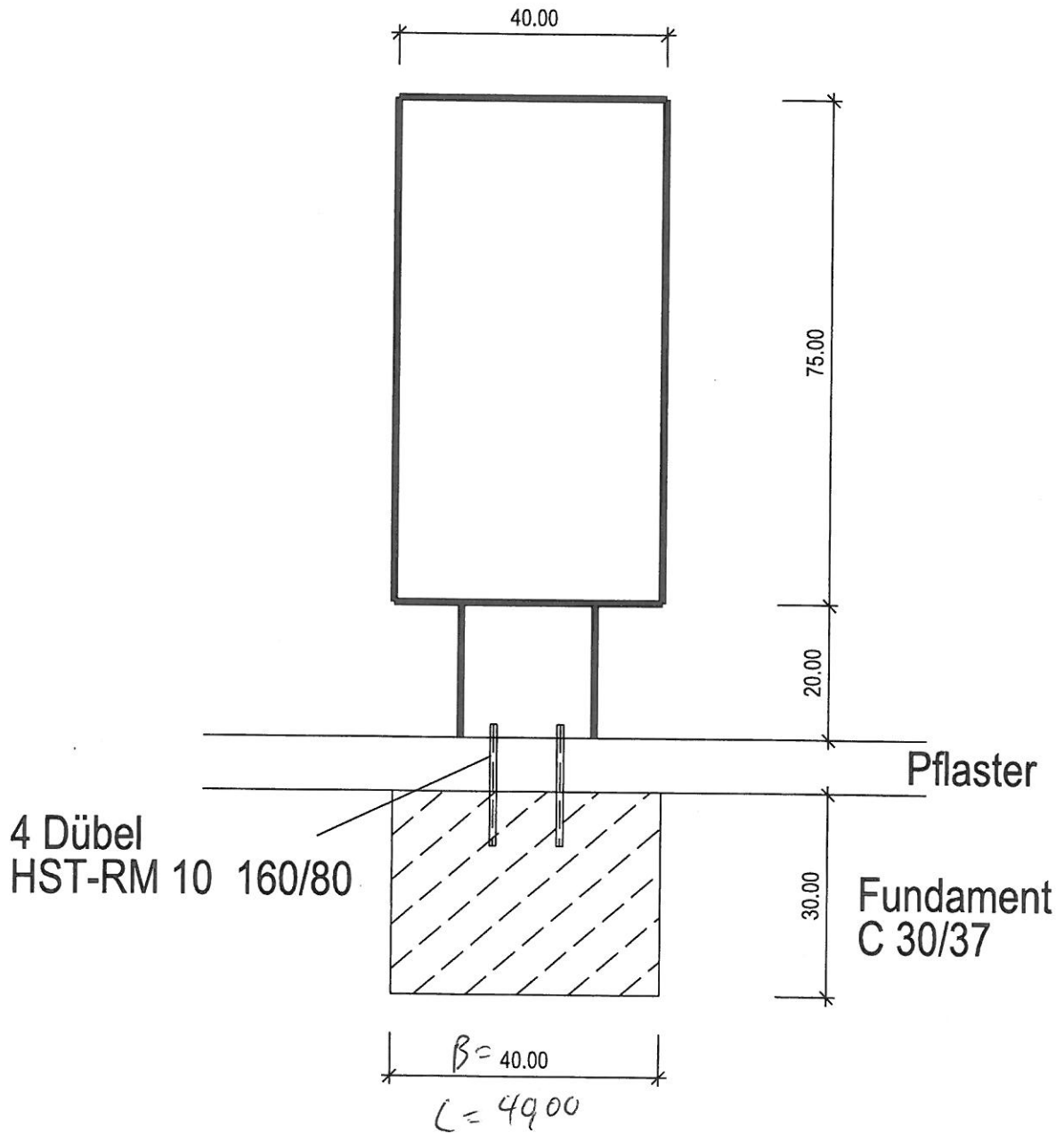


Einbau Abfalleimer (MARA)



Berthold
Berthold NT33.2

| | | | |
|---|------------|---------------------------------------|---------------|
| <small>Verkehrsgesellschaft Frankfurt am Main mbH</small> VGf | Freigabe | Bezeichnung Einbau Abfalleimer (MARA) | |
| | | Fachbereich NT 33.2 Haltestellen | |
| Plannummer Einbau Abfalleimer.dgn | bearbeitet | Datum 24.11.11 | Name Horst |
| | geprüft | Datum 24.11.11 | Name Berthold |